

数显半径规



2188-55



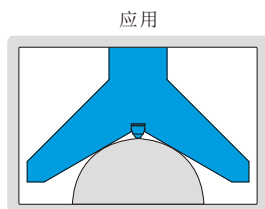
2188-323



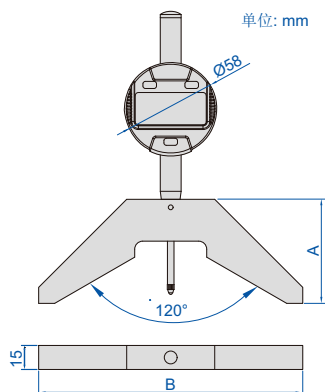
2188-143



2188-233



应用



- 符合企业标准
- 用于测量外圆弧的半径，测量面圆弧角需大于60°
- 显示半径值，无需换算
- 按键：开/关，置零，设置初始值，公/英制转换
- 重启后仍保留预先设置的初始值
- CR2032电池，自动关机
- 数据输出
- 不锈钢底座
- 可选附件：校对块，数据传输线(型号7315-50M, 7302-40M, 7306-40M)



2188-P143



校对块应用

型号	测量范围(半径)	分辨率	精度	A	B
2188-55	4-53mm/0.16-2.09"	0.01mm/0.0005"	±0.02mm	40mm	65mm
2188-143	48-143mm/1.89-5.63"	0.01mm/0.0005"	±0.03mm	65mm	165mm
2188-233	138-233mm/5.43-9.17"	0.01mm/0.0005"	±0.03mm	85mm	255mm
2188-323	228-323mm/8.98-12.72"	0.01mm/0.0005"	±0.04mm	95mm	345mm

校对块

型号	校对块	备注
4110-10D00	2188-55的校对块	标配
2188-P143	2188-143的校对块	选配
2188-P233	2188-233的校对块	选配
2188-P323	2188-323的校对块	选配